

STR 系列 L 型

数字式交流电动机软起动器  
AC Motor Smart Soft Starter

7.5KW-500kw/380V

**样 本**

L1600

西安西普电力电子有限公司

## 目录

1.STR 系列 L 型软起动器.....	3
2.使用条件 .....	3
3.型号说明 .....	3
4.端子说明 .....	4
5.参数功能、显示及设置范围 .....	4
6.基本原理图 .....	5
7.典型应用接线图 .....	6
8.STR 系列 L 型软起动器的结构尺寸 .....	7

## 1.STR 系列 L 型软起动器

STR 系列 L 型数字式交流电动机软起动器是一种高性能通用异步电动机起动设备,该产品采用单片机控制技术,结合强大的软件支持及 SMT 表面贴装技术,使电路得以简化,具有适应性强,可靠性高的特点,通过操作键盘,可设置、显示电压、电流、起动时间、故障保护等各项参数,键盘操作或外控操作可选择,L 型产品为壁挂式结构,通过优化的模块化设计及流线型塑壳面板,使其体积更小、重量更轻、外形更美观,非常方便集成商及成套商的配套使用。

## 2.使用条件

供电电源:市电、自备电站、柴油发电机组;

三相交流:380V(-10%,+15%),50Hz;

适用电机:一般鼠笼式异步电动机(绕线电机订货时请说明);

起动频率:标准产品建议每小时起停不超过 15 次(根据负载);

冷却方式:自然风冷;

使用条件:STR 系列 L 型软起动器使用时必须配接旁路接触器及必要的电机热保护装置;

防护等级:IP20;

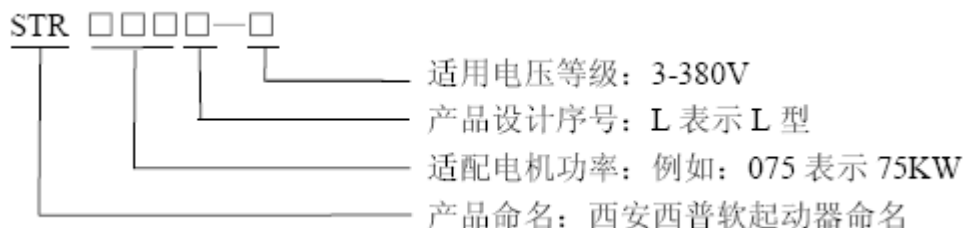
环境条件:海拔超过 2000 米,应相应降低容量使用;

环境温度在-25℃~+40℃之间;

相对湿度不超过 95%(20℃±5℃)无凝露、无易燃、易爆、腐蚀性气体,无导电性尘埃;

室内安装,通风良好,震动小于 0.5G。

## 3.型号说明



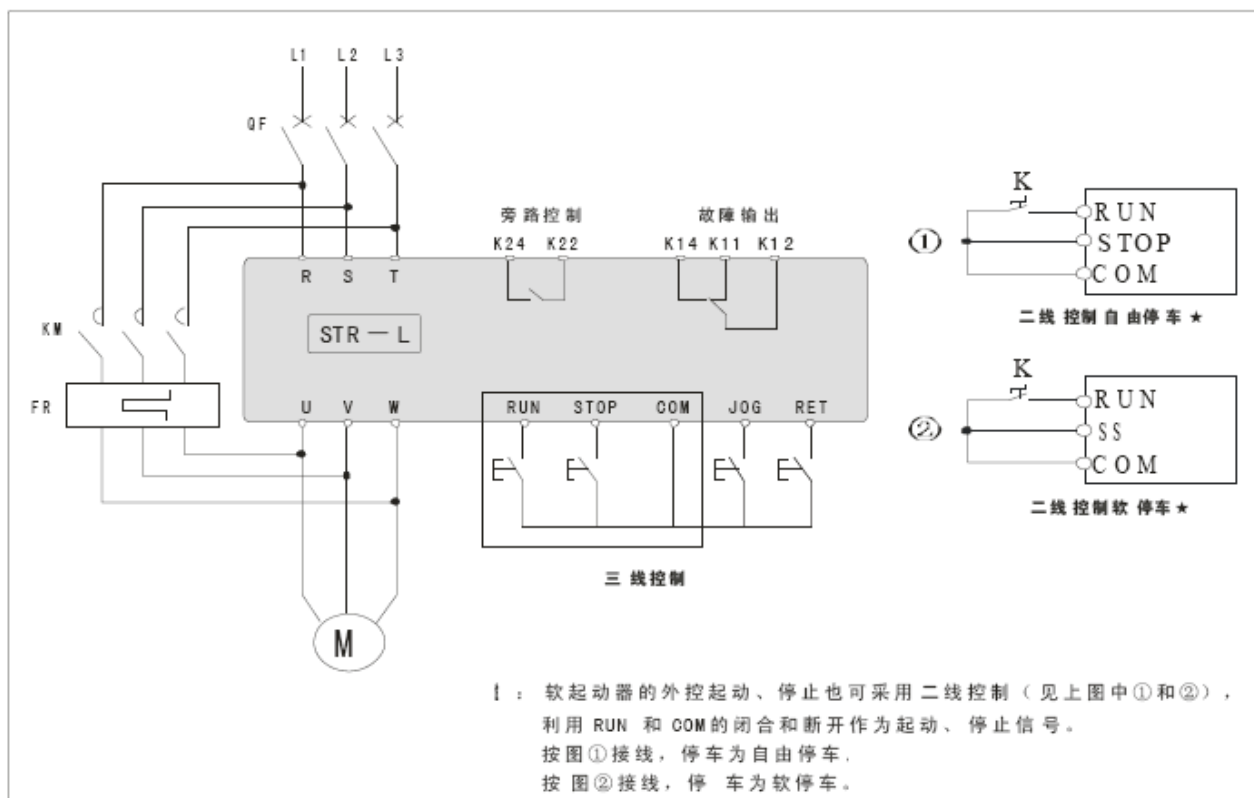
## 4.端子说明

端子说明		端子名称		说明	
主电路	R, S, T	交流电源输入端子		通过断路器(QF)接三相交流电源	
	U, V, W	软起动机输出端子		接三相异步电动机	
控制电路	数字输入	SS		外部软停止控制端子 SS 和 COM 短接即可外控软停车	
		RUN		外部起动控制端子 RUN 和 COM 短接即可外控起动	
		JOG		外控点动控制端子 JOG 和 COM 短接即可实现点动	
		STOP		外部自由停车控制端子 STOP 和 COM 短接即可实现点动	
		COM		外部控制信号的公共端子 内部电源参考点	
		RET		外控复位端子 RET 和 COM 短接即可实现故障复位	
	继电器输出	K11	常闭	故障输出端子	故障时: K14-K12 闭合; K11-K12 断开 触点容量: AC:5A/250V DC:10A/30V
		K12	公共		
		K14	常开		
		K22	常开	外接旁路接触器控制端子	起动完成后: K24-K22 闭合; 触点容量: AC:5A/250V DC:10A/30V
K24					

## 5.参数功能、显示及设置范围

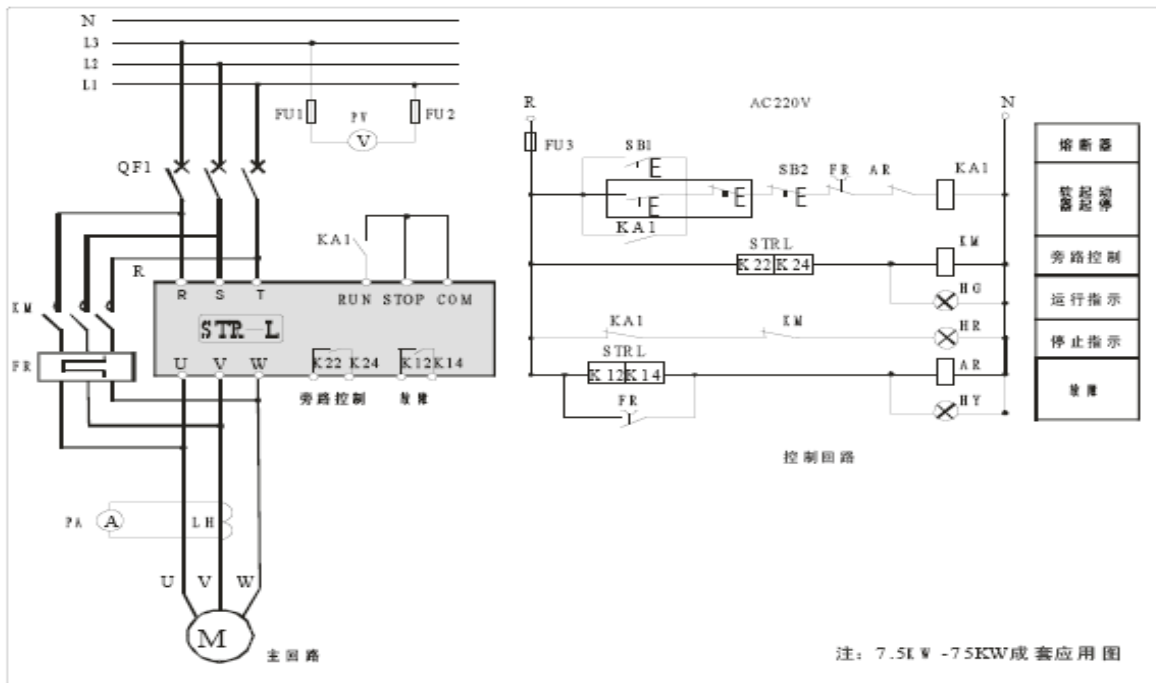
序号	功能	名称	参数含义及设定范围	出厂值
1	F8888	起动模式选择	1: 斜坡 2: 限流 3: 点动	1: 斜坡
2	U8888	斜坡初始电压	电网电压的 (30-100) %	30%
3	d8888	斜坡起动时间	(1-120) S	20S
4	R8888	起动限流值	软起动机额定电流的 (100-500) %	300%
5	H8888	限流起动限制时间	1~120S	30S
6	J8888	点动电压	电网电压的 (30-100) %	30%
7	L8888	起停控制方式	0: 键盘、外控均无效 1: 键盘有效 2: 外控有效 3: 键盘、外控均有效	3
8	C8888	当前额定电流指示	随调整功率变化	铭牌标称电流
9	E8888	故障显示	用户不可修改	
10	88rdy	准备好工作状态	用户不可修改	

## 6.基本原理图

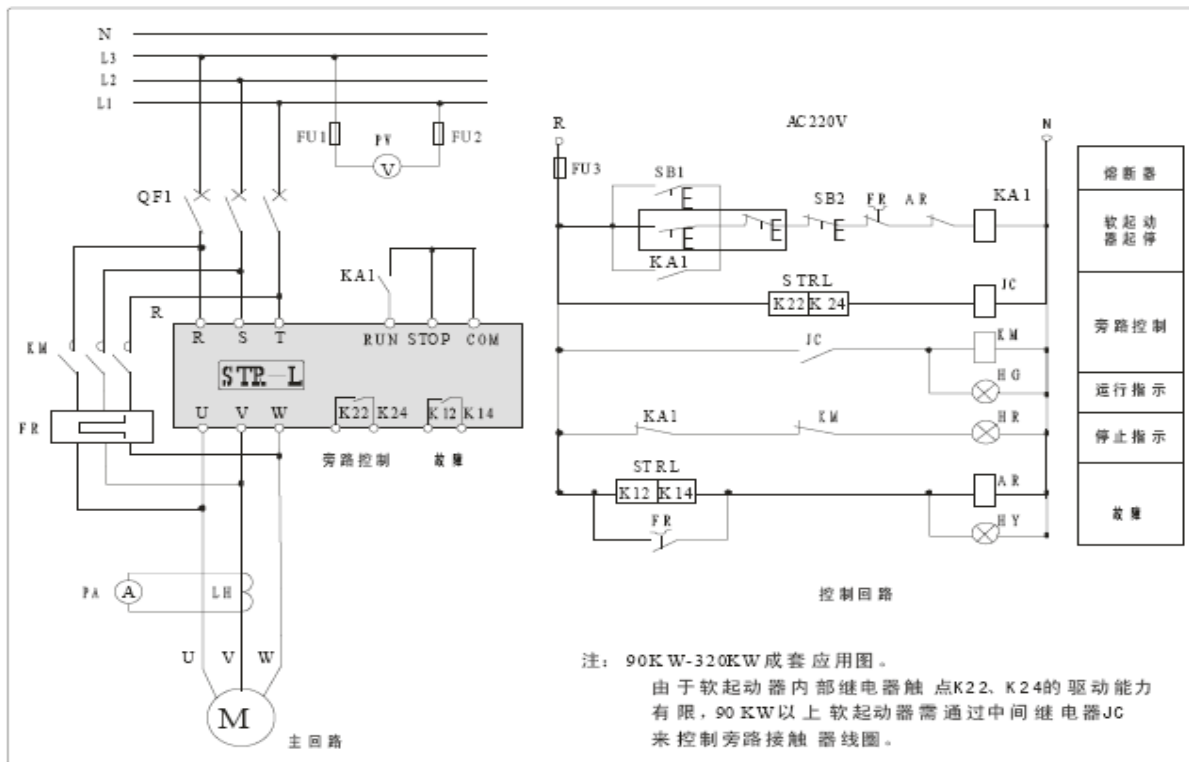


## 7.典型应用接线图

- 适用于 75KW 及以下功率软起动器控制柜接线图

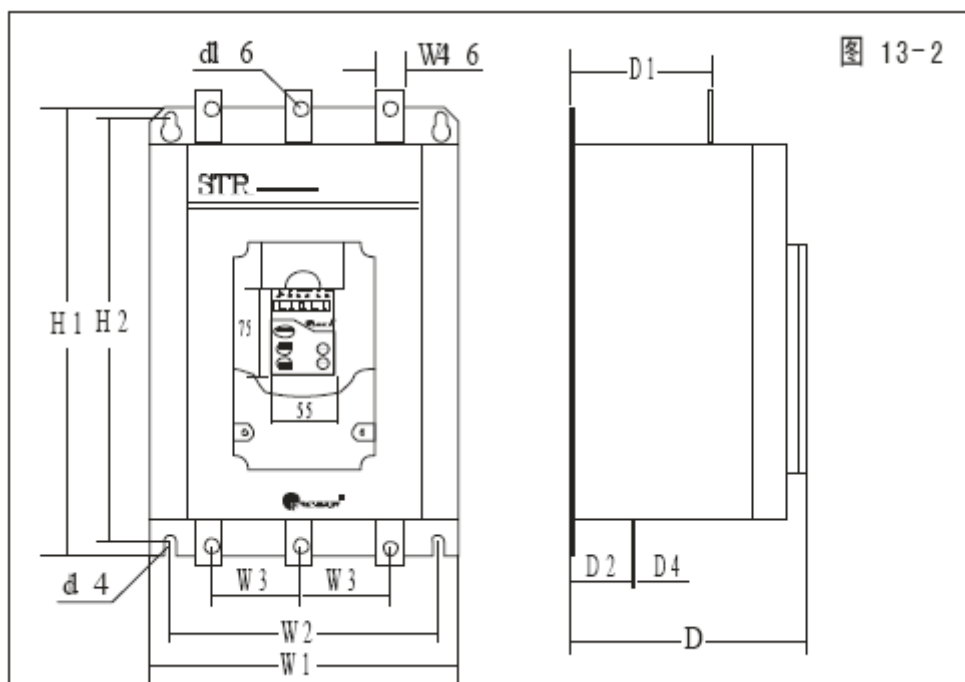
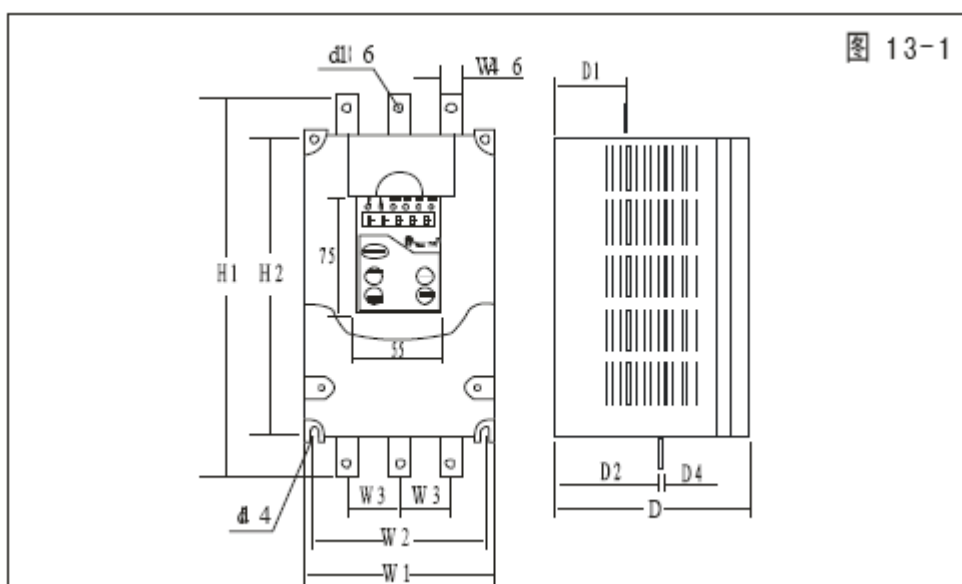


- 适用于 90KW 及以上功率软起动控制柜接线图



## 8.STR 系列 L 型软起动器的结构尺寸

规格型号	外形尺寸 (mm)			安装尺寸 (mm)					铜排尺寸 (mm)				重量 Kg	安装方式
	W1	H1	D	W2	H2	D1	D2	d	W3	W4	D4	d1		
STR008L-3~STR037L-3	125	195	155	113	182	95	80	Φ6	35	15	3	Φ7	3	壁挂式 13-1
STR045L-3~STR090L-3	180	240	198	165	228	95	125	Φ7	53	25	3	Φ9	6.5	
STR110L-3~STR200L-3	260	395	200	230	380	65	30	Φ9	78	30	6	Φ11	18	壁挂式 13-2
STR250L-3~STR400L-3	300	450	200	270	430	75	40	Φ9	90	40	6	Φ11	23.5	
STR450L-3~STR500L-3	472	530	310	400	505	230	55	Φ11	150	40	6	Φ11	35	



西安西普电力电子有限公司

销售部联系电话: **029-88889256**

技术及售后热线: **029-88889352**

传真: **029-88889293**

地址: 西安高新区新型工业园西部大道 2 号 J28 号楼

邮编: **710119**

网址: **[www.westpow.com](http://www.westpow.com)**